



## t027 TPxxx-HLM

Pluviometro tipo Hellmann, area bocca 200, 500 e 1000 cm<sup>2</sup>  
 Rain gauge Hellmann type, 200, 500 and 1000 cm<sup>2</sup> funnel area

**Principio di Misura:** Il sensore di precipitazione, tipo pluviometro di Hellmann, è costituito da un corpo cilindrico con una bocca ad area di superficie nota e da un contenitore interno facilmente asportabile della capienza di 3 litri.

Lo strumento raccoglie la pioggia cumulata (mm) in un intervallo di tempo (periodo tra uno svuotamento e l'altro), normalmente ogni 24 ore o ad ogni evento di precipitazione, nel contenitore interno. Quando prestabilito un operatore provvede alla lettura della pioggia, caduta e raccolta nel contenitore interno, tramite la provetta graduata in dotazione.

Nel caso il volume d'acqua raccolto sia superiore alla capienza della provetta si deve procedere a letture successive fino al completo svuotamento del contenitore da 3 litri.

**Manutenzione:** Lo strumento necessita di una manutenzione periodica a causa del precipitato solido (foglie, polvere, ecc.) che può ostruire il condotto di adduzione al contenitore interno impedendo il fluire dell'acqua, si consiglia pertanto di pulire periodicamente il cono superiore dello stesso e il relativo filtro.

**Materiali e norme Internazionali:** Il corpo del sensore è in lega di alluminio anticorrosione e viterie in acciaio inox. Il trasduttore risponde pienamente alle prescrizioni dell'OMM (Organizzazione Meteorologica Mondiale).

**Measure principle:** Model t027x TPxxx-HLM sensor, is an Hellmann type sensor. It has a cylindrical body shape with a 200, 500 or 1000cm<sup>2</sup> funnel area and is equipped with an internal plastic container (3 litres capacity) that can be easily removed.

Measure is taken by calculating the difference between two consecutive reading of rain quantity gathered during a scheduled period of time (usually 24 hours). The duration of the period can be changed according to the aim of the measure.

It is necessary to read regularly the quantity of gathered rain, by using a graduated measuring tube. When the rain gathered is more than 3 l, the reading must be repeated until the container is emptied.

**Maintenance:** it is necessary to clean periodically the cone placed in the upper part of rain gauge internal container adduction pipe and its filter, because of solid materials (such as leaves, dust etc.) that can falling down in it

**Housing materials and International standards:** The sensor body is made of anodized aluminum corrosion-proofing with stainless steel screws. The transducer is fully compliant within the WMO (World Meteorological Organization) standards.

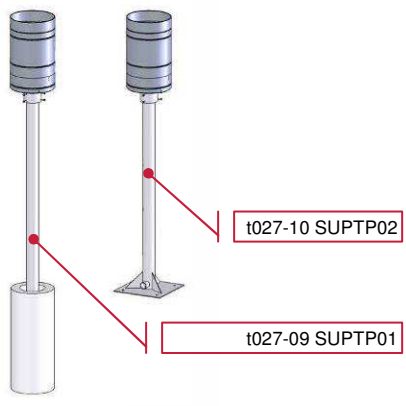
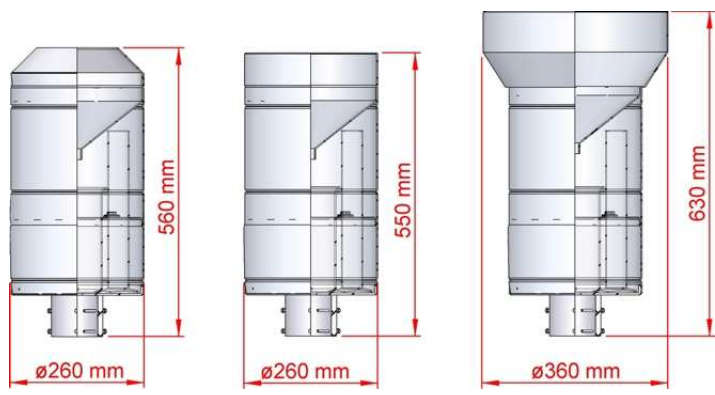
Codici d'ordine		Ordering codes
Descrizione	Codice / Code	Description
Pluviometro tipo Hellmann (bocca da 200cm <sup>2</sup> )	t027m TP200-HLM	Hellmann type rain gauge (200 cm <sup>2</sup> funnel area)
Pluviometro tipo Hellmann (bocca da 500cm <sup>2</sup> )	t027n TP500-HLM	Hellmann type rain gauge (500 cm <sup>2</sup> funnel area)
Pluviometro tipo Hellmann (bocca da 1000cm <sup>2</sup> )	t027o TP1K-HLM	Hellmann type rain gauge (1000 cm <sup>2</sup> funnel area)

Per ordini o contatti commerciali

e-mail: [sales@siapmicros.com](mailto:sales@siapmicros.com)

For further inquires or quotations

Specifiche Tecniche		Technical Data
Campo di misura (tra due svuotamenti successivi)	150 mm (TP200-HLM) ; 60 mm (TP500-HLM) ; 30 mm (TP1K-HLM)	Range
Costante strumentale	0,05 mm/ml (TP200-HLM) ; 0,02 mm/ml (TP500-HLM) ; 0,01 mm/ml (TP1K-HLM)	Conversion constant
Sensibilità	0,5 mm (TP200-HLM) ; 0,2 mm (TP500-HLM) ; 0,1 mm (TP1K-HLM)	Sensitivity
Accuratezza	0,1 mm (TP200-HLM) ; 0,04 mm (TP500-HLM) ; 0,02 mm (TP1K-HLM)	Accuracy
Temperatura di funzionamento	0 ÷ +70 °C	Working temperature
Capacità contenitore interno	3 l	Internal container capacity
Capacità della provetta	250 ml	Graduated measuring tube capacity
Risoluzione della provetta	2 ml	Resolution of measuring tube
Intervallo di lettura consigliato	24 h o evento di precipitazione 24h or rain falling event	Raccomended reading in terval
Realizzato in	Lega di alluminio, viterie e bascula in inox Aluminum alloy, stainless steel bucket	Housing
Peso	1,3 kg (TP200-HLM) ; 1,2 kg (TP500-HLM) ; 1,3 kg (TP1K-HLM)	Weight
Dimensioni	ø = 260 mm ; h = 560 mm (TP200-HLM) ø = 260 mm ; h = 550 mm (TP500-HLM) ø = 360 mm ; h = 630 mm (TP1K-HLM)	Dimensions

Montaggio e Dimensioni	Installation and Dimensions
	

Accessori		Accessories
Descrizione		Description
Contenitore da 3 litri	t004n-01 CONT3L	3 litres container
Provetta graduata di misurazione	t004n-02 PROVGRA	Graduated measuring tube
Supporto da interrare	t027-09 SUPTP01	Rain gauge mast support
Supporto con base per TP	t027-10 SUPTP02	Rain gauge mast support with base
Certificato di taratura in laboratorio	rt027m KRTP200-HLM	Laboratory calibration certificate
Certificato di taratura in laboratorio	rt027n KRTP500-HLM	Laboratory calibration certificate
Certificato di taratura in laboratorio	rt027o KRTP1K-HLM	Laboratory calibration certificate